

Movimentazione Stoviglie Tavolo di cernita, carico destra vs sinistra, 1000x715 mm

ARTICOLO N°

MODELLO N°

NOME

SIS #

AIA #



865414 (BHSTS100)

Tavolo di sbarazzo, carico
destra vs sinistra, 1000x715
mm

Descrizione

Articolo N°

Costruzione in acciaio inox AISI 304. Gambe tubolari a sezione quadrata 40x40 mm su piedini regolabili. Sottotelaio su tre lati. Dotato di una mensola per cesti, un foro di scarico con collare in gomma. Attacco al top di prelavaggio intermedio o alla rulliera sul lato sinistro. Direzione cestello: da destra a sinistra.

Caratteristiche e benefici

- Il tavolo di sbarazzo va installato al top di prelavaggio o al nastro trasportatore con una profonda vasca sul lato di carico.
- Dotato di ripiano superiore e di foro per lo scarico dei residui di cibo.

Costruzione

- Tutte le superfici lisce con finitura lucida.
- Connessione al tavolo con bordi in rilievo su tutto il perimetro per evitare che le posate possano cadere durante il servizio.
- Costruito in acciaio inox AISI 304 con gambe in tubolare da 40x40mm.
- Tavolo di sbarazzo con sovrastruttura inclinabile da entrambi i lati.
- Collegamento dal lato.
- Un foro di scarico con collare in gomma.
- Disponibili come optional: scorriavaso, raschietto per lo sbarazzo e ripiano per cesti/piatti.

Accessori inclusi

- 1 x Mensola cestelli (2° livello) PNC 865375 per tavoli di cernita da 1000 mm

Accessori opzionali

- Raschietto a forma di mezzaluna PNC 855297 per lo sbarazzo
- Scorriavaso da 1000 mm PNC 865379
- Scivolo posate su scorriavaso PNC 865383
- Kit per fissaggio a pavimento di 2 gambe quadre composto da 2 piedini con flange e tasselli. PNC 865386
- Tavolo ponte rimovibile, 800 mm PNC 865418
- Tavolo ponte rimovibile con foro, 800 mm PNC 865419

Accessori Chimici

- DETERGENTE PER LAVASTOVIGLIE C11 2PZX5L PNC 0S2092
- ECODETERGENT C13 2pzx5L CASSA BOX-4G PNC 0S2093
- BRILLANTANTE PER LAVASTOVIGLIE C12 2pzx5L ADR & IMDG Limited Quantity PNC 0S2094
- C11 DETERGENT FOR DISHWASHERS; 20L CAN PNC 0S2281
- C30-DISINCROSTANTE MULTIPURPOSE DESCALER; 2PCS x 5L; ADR & IMDG LIMITED QUANTITY PNC 0S2362
- C15 ECO RINSE AID; 2PZ X 5L; ADR & IMDG & IATA LIMITED QUANTITY PNC 0S2904

Approvazione: _____

Informazioni chiave

Dimensioni esterne,
larghezza:

865414 (BHSTS100) 1000 mm

Dimensioni esterne,
profondità:

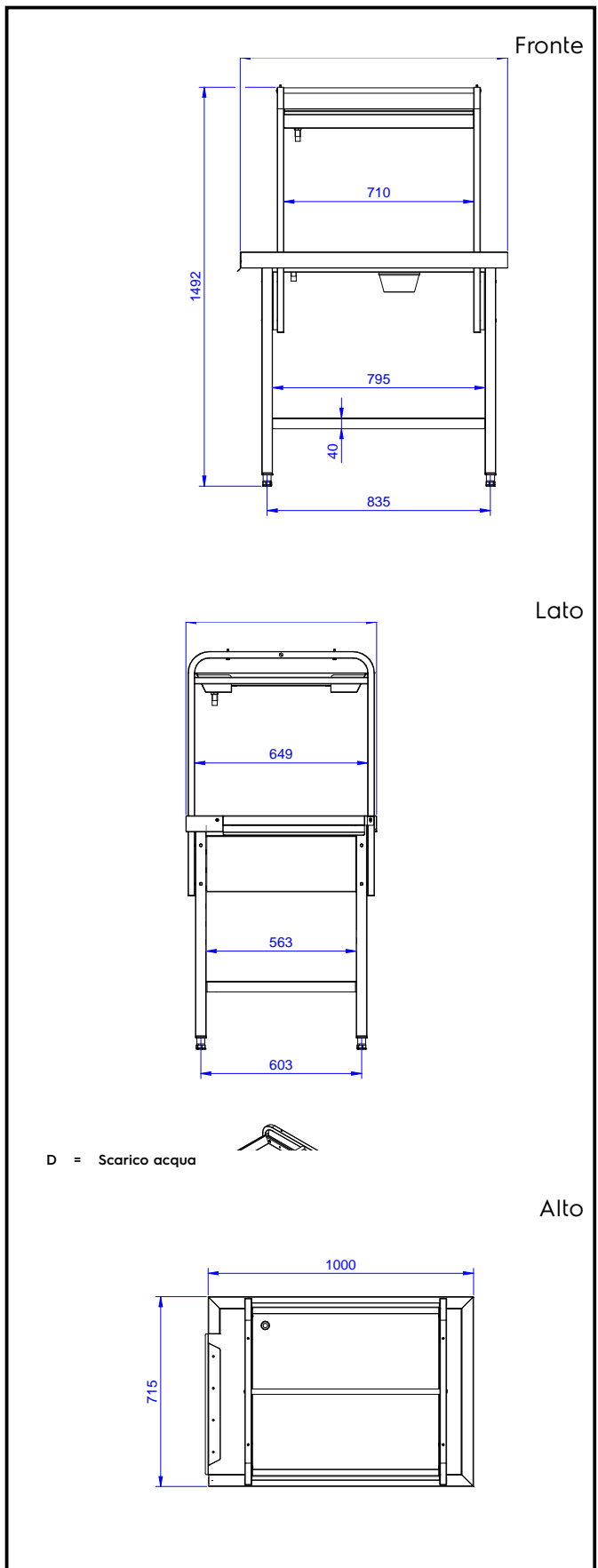
715 mm

Dimensioni esterne, altezza:

1551 mm

Peso netto:

36 kg



Movimentazione Stoviglie
Tavolo di cernita, carico destra vs sinistra, 1000x715 mm

L'azienda si riserva il diritto di apportare modifiche ai prodotti senza preavviso